



LED vluchtrouteverlichting armatuur voor 3 fase rail met geoptimaliseerde lichtspreading t.b.v. het uitlichten van vluchtroutes waar een cirkelvormig lichtpatroon wenselijk is, zoals in vierkante of open ruimtes.

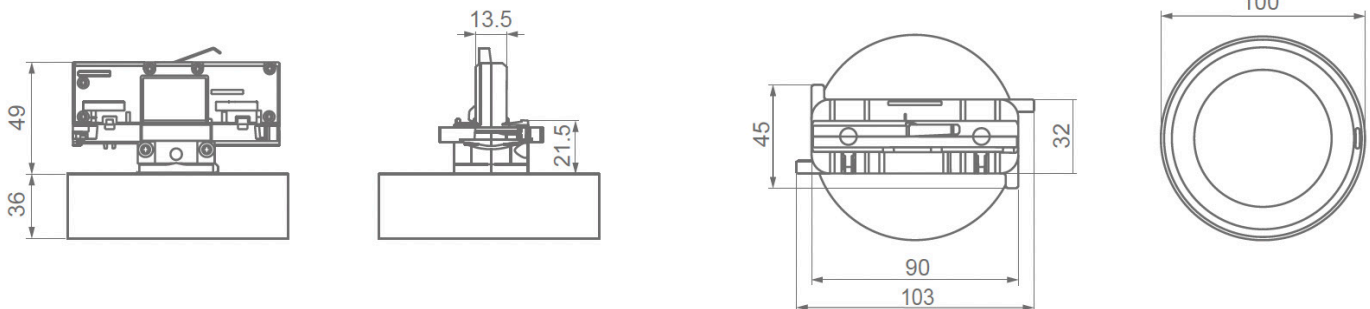
Leverbaar in de RAL kleuren RAL9003 (Wit) en RAL9005 (Zwart).

Technische gegevens:

Herkenningafstand:	-
Bedrijfsduur:	1 uur
Batterij type:	3,2V 1,5Ah LFP
Materiaal:	Polycarbonaat
Lichtbron:	12 x 0,5W LED module
Nom. spanning AC:	230V AC $\pm 10\%$ 50/60 Hz
Montagewijze:	3 fase rail
Mode:	Continu/Niet Continu
Lichtkleur:	4000 K

Nom. stroom AC:	13 mA
Schijnb. vermogen:	3 VA
Inschakelstroom:	-
Beschermingsklasse:	II
Rijgklem:	-
Temperatuurbereik:	0...40 °C
Teststelsysteem:	Automatisch Test Systeem
Bescherming:	IP42
Lumenoutput:	425 lm

Omschrijving:	Art. nr.
BN 6400 ATS Rail RAL 9003	8986400L04
BN 6400 ATS Rail RAL 9005	8986400L21

Afmetingen


Positie	Hoogte			
	2,5	3,0	3,5	4,0
	4,49	4,84	5,13	5,37
	10,92	11,86	12,68	13,40

Afstanden berekend met 425 lm en $E_{min} = 1 \text{ lx}$